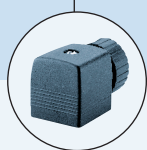


## 2/2-ходовой электромагнитный клапан для высокого давления и температуры



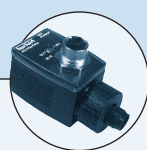
Возможности комбинирования



Кабельным  
разъемом 2508



Реле времени  
1078



Кабельным  
разъемом 2511 (ASI)



Дозатором 8600

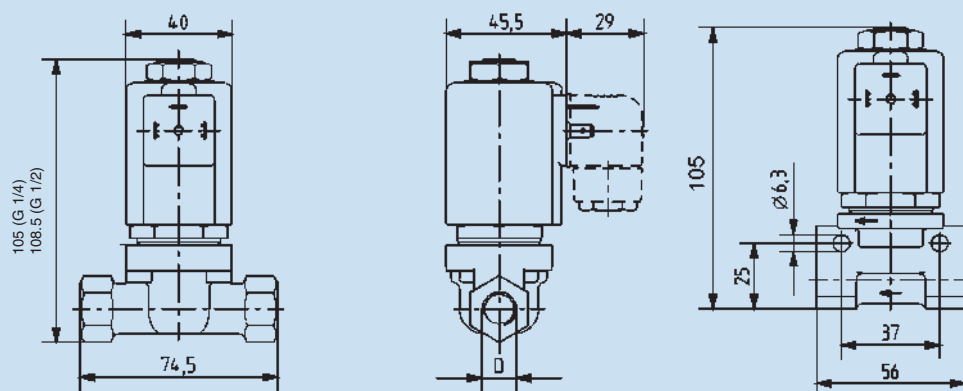
- Клапан прямого действия
- Давление до 100 бар
- Температура среды до 250 °C
- Съёмная катушка
- Для газов и жидкостей

Плунжерный клапан прямого действия предназначен для сред с высоким давлением и температурой.

Потребляемая мощность			
Сечение	Подъем		Удержание
	AC	AC	DC
[мм]	[ВА]	[ВА/Вт]	[Вт]
1.0 - 6.0	35 - 40	16/10	около 12

Технические данные	
Сечение	Ду 1.0 – 6.0 мм
Материал корпуса	Латунь с седлом из нержавеющей стали 1.4305 или 1.4581
Уплотнение	Витон, Тефлон (другое по запросу)
Среды	
Витон	Кислород, горячий воздух, горячее масло, масло с примесями.
Тефлон	Вода, пар, горючие среды, гидравлические жидкости, алкоголь, органические растворители и т.д.
Температура среды	
Витон	– 10 ...+130 °C
Тефлон	– 40 ...+180 °C
по запросу	До + 250 °C
Вязкость	Макс. 21 мм <sup>2</sup> /с
Окружающая температура	+ 55°C (250 °C по запросу), см. таблицу заказа
Отклонение напряжения	± 10%
Длительность включения	100% непрерывная работа
Электрическое подключение	• кабельный разъем для кабеля Ø 7 мм (входит в комплект поставки) • силиконовый кабель
Класс защиты	IP 65 с кабельным разъемом
Положение при монтаже	Любое, предпочтительно приводом вверх

## Размеры [мм]



Нерж. сталь. G 1/4 и G 1/2, латунь G 1/2

Латунь G 1/4 и G 3/8

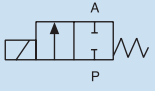
## Таблица для заказа клапанов (другие исполнения – по запросу)

Клапаны из латуни с седлом из нержавеющей стали 1.4581 и кабельным разъемом

Функция	Сечение [мм]	Присоединение [D]	Расход воды [м³/ч]	Давление для газа [бар]	Давление для жидкости [бар]	Уплотнение	Напряжение/частота [В/Гц]	№ для заказа Уплотнение EPDM	
<b>A</b> 2/2-ходовой н/з 	1.0	G 1/4	0.03	0 - 100	0 - 100	Тефлон	024/=	058 360	
							110/50	019 544	
							230/50	067 692	
	2.0	G 1/4	0.12	0 - 20 0 - 60	0 - 20 0 - 35	Витон	024/=	089 888	
							024/50	020 033	
							110/50	020 101	
	3.0	G 1/4	0.25	0 - 10 0 - 25	0 - 10 0 - 16	Витон	230/50-60	077 680	
							Тефлон	024/=	052 872
							Тефлон	024/50	058 421
	4.0	G 1/4	0.5	0 - 4 0 - 12	0 - 4 0 - 10	Тефлон	024/=	058 888	
							230/50	046 865	
							024/50	058 796	
		G 3/8	0.5	0 - 4 0 - 12	0 - 4 0 - 10	Тефлон	024/=	065 438	
							Тефлон	024/50	059 100
							110/50	046 886	
		G 1/2	0.5	0 - 4 0 - 12	0 - 4 0 - 10	Тефлон	024/=	089 404	
							Тефлон	110/50	089 403
							240/50	089 405	
	5.0	G 1/4	0.65	0 - 2 0 - 7	0 - 2 0 - 6	Тефлон	024/=	020 164	
							Тефлон	024/50	049 194
							110/50	049 830	
		G 3/8	0.65	0 - 16 0 - 2	0 - 6 0 - 2	Витон	230/50	050 879	
							Витон	024/50	052 424
							Тефлон	024/=	022 551
G 1/2		0.65	0 - 2 0 - 7	0 - 6 0 - 6	Тефлон	024/=	020 664		
						Тефлон	024/50	057 644	
						110/50	023 581		
6.0	G 3/8	0.8	0 - 1 0 - 5	0 - 1 0 - 4	Тефлон	024/=	053 764		
						Тефлон	024/50	050 389	
						110/50	066 222		
						230/50	051 324		

**Примечание:** На шильдиках клапанов указывается давление для жидкостей! Кронштейны для монтажа клапанов см. аксессуары для типа 0256.

Таблица для заказа клапанов (другие исполнения – по запросу). Все клапаны из нержавеющей стали 1.4581 с кабельным разъемом

Функция	Сечение [мм]	Присоединение	Расход воды [м³/ч]	Давление для газов [бар]	Давление для жидкостей [бар]	Уплотнение	Напряжение/ частота [В/Гц]	№ для заказа Уплотнение - EPDM
<b>A</b> 2/2-ходовой н/з 	1.0	G 1/4	0.03	0 – 100	0 – 100	Тефлон	024/50	078 420
	3.0	G 1/4	0.25	0 – 10	0 – 10	Тефлон	024/=	021 554
		G 1/2	0.25	0 – 25	0 – 16	Тефлон	024/50	059 254
	4.0	G 1/4	0.5	0 – 4	0 – 4	Тефлон	024/=	021 251
		G 1/2	0.5	0 – 4	0 – 4	Тефлон	024/=	065 684
	5.0	G 1/4	0.65	0 – 20	0 – 20	Тефлон	024/UC	086 923■ *
				0 – 7	0 – 6	Тефлон	024/50	019 991
		230/50	086 924					
			025 250					
	6.0	G 1/2	0.8	0 – 1	0 – 1	Тефлон	024/=	022 504
				0 – 5	0 – 4	Тефлон	024/50	052 859
		110/50	067 990					
			230/50	054 811				

\* Катушка с электроникой высокой мощности.

**Примечание:** На шильдиках клапанов указывается давление для жидкостей! Кронштейны для монтажа клапанов см. аксессуары для типа 0256.